

N27D MIERNIK PARAMETRÓW SIECI NA SZYNE

**CECHY
UŻYTKOWE:**
63 A
WEJŚCIA:
V A
W Hz
AC
**IZOLACJA
GALWANICZNA:**

Dział Sprzedaży:
Informacja techniczna

Tel: 68 45 75 106/260

/306/374

e-mail: sprzedaz@lumel.com.pl

Przyjmowanie zamówień

Tel: 68 45 75 /207/209

/218/341

Fax: 68 32 55 650

LUMEL S.A.

 ul. Sulechowska 1
 65-022 Zielona Góra

WWW.LUMEL.COM.PL


PKWiU 26.51.43-30



- Pomiary:
 - RMS prądu (a.c.) i napięcia (a.c.),
 - mocy czynnej,
 - częstotliwości.
- Pomiar bezpośredni (do 63 A).
- Przetwarzana wielkość mierzona.
- Podświetlana wielkość wyświetlana.
- Modułowa obudowa na szynę typu S zgodnie z normą PN-EN 62208 (miernik ma szerokość 3 modułów).
- 4-cyfrowy wyświetlacz w kolorze żółtym.

WEJŚCIE

Wejście	Zakres pomiarowy	Parametry	Błąd podstawowy
Napięcie U	0...0,01...1,2 Un	rezystancja wejścia: > 3 MΩ	± (0,5% zakresu) w zakresie częstotliwości 40...500 Hz
Prąd I	0...0,01...1,2 In		± (0,5% zakresu) w zakresie częstotliwości 45...65 Hz
Częstotliwość napięcia	0...2,00...500,0 Hz		± (0,02% zakresu)
Częstotliwość prądu	0...45,00...500,00 Hz		
Moc czynna	-45,4 ...-31,5 ... 31,50 ... 45,36 kW przy częstotliwości 45... 65 Hz		± (1% zakresu) w zakresie częstotliwości 45...65 Hz

CECHY ZEWNĘTRZNE

Pole odczytowe	4-cyfrowy wyświetlacz LED - wysokość cyfr: 8,5 mm - kolor żółty, zakres wskazań: -1999...9999	
Masa	< 0,25 kg	
Wymiary	53 x 110 x 60 mm	ramka wyświetlacza: 45 x 53 mm
Stopień ochrony	IP00	zgodnie z PN-EN 60529
Mocowanie	na szynie 35 mm	zgodnie z PN-EN 60715

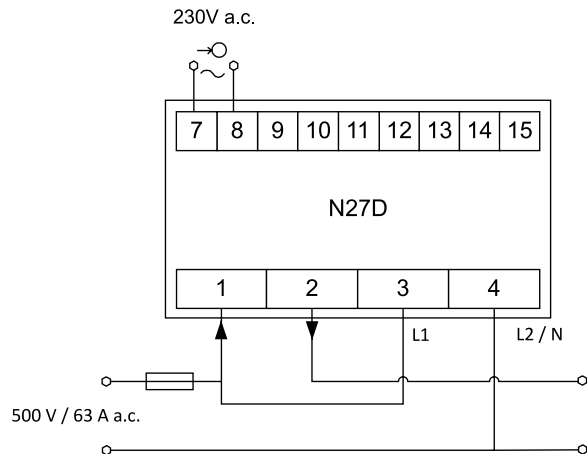
ZNAMIONOWE WARUNKI UŻYTKOWANIA

Napięcie zasilania	230 V ± 10% a.c. (45...65 Hz)	Pobór mocy < 6 VA
Napięcie Un	500 V a.c. 0...2...40,0...500,0 Hz	
Prąd In	63 A a.c. 0...45,0...500,0 Hz	
Temperatura	otoczenia: -10...23...55°C	magazynowania: -25...85°C
Wilgotność	< 95%	niedopuszczalne skroplenia
Pozycja pracy	dowolna	

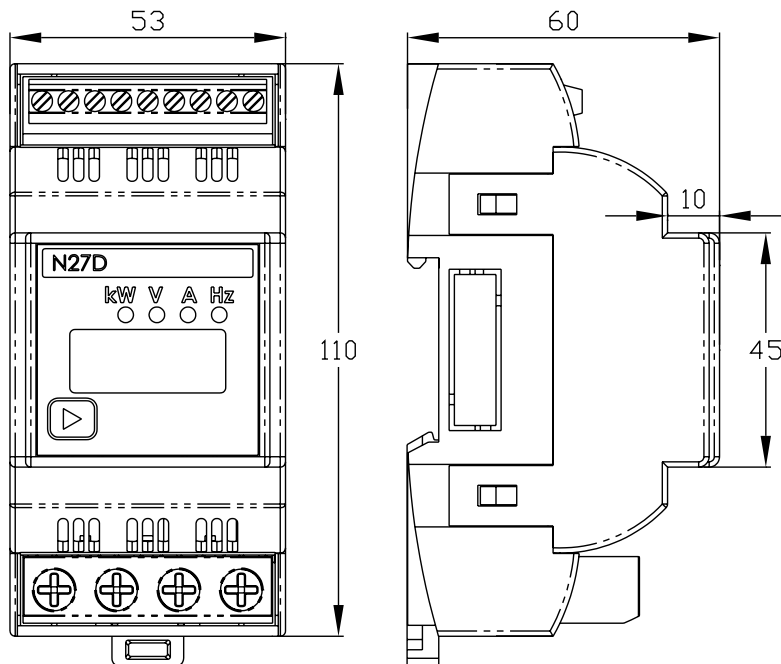
WYMAGANIA BEZPIECZEŃSTWA I KOMPATYBILNOŚCI

Kompatybilność elektromagnetyczna	odporność na zakłócenia emisja zakłóceń	wg PN-EN 61000-6-2 wg PN-EN 61000-6-4
Izolacja między obwodami	III do 300 V (II dla 300 ... 600 V)	wg PN-EN 61010-1
Stopień zanieczyszczenia	2	
Maksymalne napięcie pracy między fazą a ziemią	- dla obwodu zasilania: 300 V, - dla wejścia pomiarowego 600 V – kategoria II (300 V – kategoria III)	

SCHEMAT POŁĄCZEŃ



WYMIARY



ZAMAWIANIE

	N27D -	XX	X	X
Wykonanie:				
standardowe		00		
specjalne*		XX		
Wersja językowa:				
polska			P	
angielska			E	
inna*			X	
Próby odbiorcze:				
bez dodatkowych wymagań				0
z atestami kontroli jakości				1
wg uzgodnień z klientem*				X

* - tylko po uzgodnieniu z producentem

PRZYKŁAD KODOWANIA:

Kod: **N27D - 00 P 0** oznacza:

- N27D** - miernik cyfrowy typu N27D mocowany na szynie
00 - wersja standardowa,
P - polska wersja językowa,
0 - bez dodatkowych wymagań.

Więcej informacji
o naszych wyrobach
można znaleźć
na naszej stronie
internetowej:
www.lumel.com.pl

Dział Sprzedaży:

Informacja techniczna

Tel: 68 45 75 106/260
/306/374

e-mail: sprzedaz@lumel.com.pl

Przyjmowanie zamówień

Tel: 68 45 75 /207/209
/218/341

Fax: 68 32 55 650

LUMEL S.A.

ul. Sulechowska 1
65-022 Zielona Góra

WWW.LUMEL.COM.PL